

# SE17SR

SERIE DE EXCAVADORAS

Modelo del motor Kubota D902  
Potencia nominal 11.8kW/2300 rpm  
Peso operativo 3968kg

MÁQUINAS AMARILLAS  
DE LA MANO CON SHANTUI.  
HACIENDO LA CONSTRUCCIÓN  
MÁS FÁCIL...



MÁQUINAS AMARILLAS S.A.S.

Correo electrónico:  
[ventas@maquiamarillas.com](mailto:ventas@maquiamarillas.com)

Teléfonos:  
+57 3142968359  
+57 3142979522



MÁQUINAS AMARILLAS

**SHANTUI**  
VALUE THAT WORKS

MOTOR	
Modelo	Kubota D902
Tipo	Vertical, refrigerado por agua, 4-ciclos
Número de cilindros	3
Desplazamiento	0.898 L
Salida de potencia	11.8 kW/2300 rpm

SISTEMA HIDRÁULICO	
Tipo	Bomba variable de doble pistón axial
Flujo de descarga máximo	28L/min

FUERZA DE EXCAVACIÓN (ISO6015)	
Fuerza del balde	16kN
Fuerza de excavación del brazo	9.5kN

BALDE	
Tipo	Balde de retroexcavadora
Capacidad del balde	0.05 (0.04) m <sup>3</sup>
Ancho del balde	450 mm

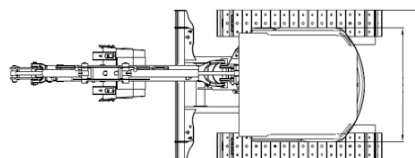
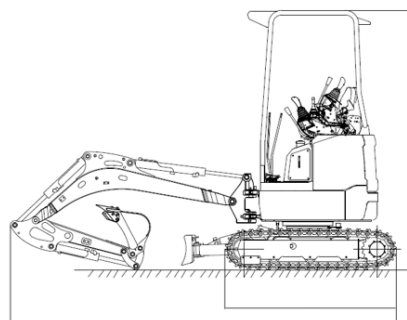
SISTEMA DE VIAJE	
Tipo	Bomba variable de pistones axiales
Camino de rodillos	2X3
Zapatas	2X37
Velocidad de viaje	2.2/4.3 km/h
Fuerza de arrastre	18kN
Habilidad de graduado	58%

SISTEMA DE GIRO	
Tipo de motor de giro	Motor cicloidal
Velocidad de giro	0 -9.5 r/min
Tipo de freno	Frenado mecánico con lanzamiento de presión

CAPACIDAD DE LLENADO Y LUBRICACIÓN	
Tanque lleno	19L
Sistema de enfriado	5L
Aceite del motor	3.7L
Aceite tanque hidráulico	20L

PESO OPERATIVO Y PRESIÓN DEL SUELO	
Ancho de zapata	600 mm
Presión del suelo	68.3 kPa
Peso operativo	36800 kg

ALCANCE DE TRABAJO (mm) (Boom: 4600 mm Stick:2500 mm)		
A	Largo de transporte	3570
B	Altura total	2400
C	Anchura del chasis (Retraído)	990
D	Anchura del chasis (Extendido)	1300
E	Largo del chasis	1587
F	Anchura del cuerpo superior	990



DIMENSIONES (mm)		
A	Máxima altura de excavación	3535
B	Máxima altura de descarga	2445
C	Máxima profundidad de excavación	2270
D	Máx. profundidad de excavación vertical	1910
E	Máx. radio de excavación	3910
F	Máx. radio de excavación, al nivel del suelo	3845
G	Min. radio de giro del equipo	1495
H	Min. radio de giro de la cola	650
I	Distancia del suelo del contrapeso	450
J	Max. altura del levantamiento del dozer	280
K	Max. profundidad de excavación del dozer	190
L	Max. desplazamiento del brazo (Izquierda)	385
M	Max. desplazamiento del brazo (Derecha)	510
N	Ángulo de giro del brazo	57°/61°

